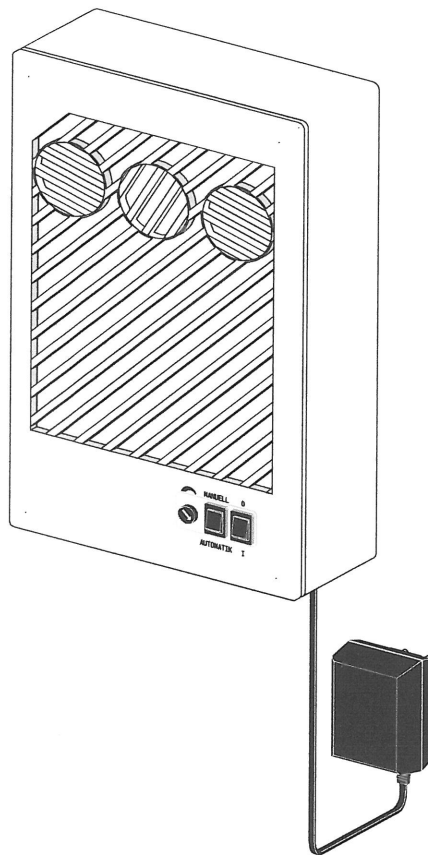


# AEROPLUS

Wärmerückgewinner mit automatischer Luftentfeuchtung



## 1. Einsatz

- innen auf einer Außenwand, mit horizontaler Luftführung durch das Mauerwerk nach außen

## 2. Funktion

- gleichzeitiges Be- und Entlüften von Badezimmer und Wohnräumen mit Wärmerückgewinnung
- automatisch geregelte Luftentfeuchtung, bei Bedarf auch manuell auf Dauerbetrieb einstellbar
- Frischluft wird durch drei verstellbare Düsen in den Raum geleitet
- erhöhte Luftleistung mit Schaltstufe II
- mit elektrischem Rohrverschluss (optional)  
für die Erfüllung der Bestimmungen zur Energieeinsparverordnung EnEV

## 3. Zubehör

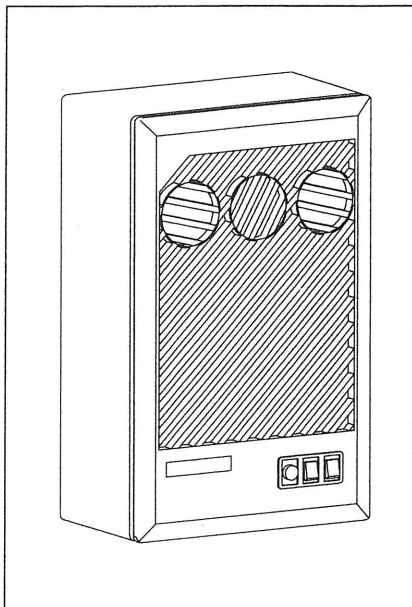
- PVC-Rohr (2-Wege), NW 100 (Außendurchmesser 110 mm)
- Wetterschutz
- Filter, gelocht (zum Austausch)

## 4. Montagehilfe

- Bohrschablone

## 5. Technische Daten

## AEROPLUS



Einbaubedingungen	
Abmessungen	Höhe: 350 mm Breite: 220 mm Tiefe: 130 mm
Luftleistung (Luftmengenangabe je Luftstrom)	regelbar von ca. 15 - 30 m <sup>3</sup> /h
Wärmerückgewinnung	max. 50 %
Luftentfeuchtung	ca. 2,5 - 8 kg Wasser in 24 Stunden
Schalldämmung (Lüfter geöffnet)	R <sub>w 1,9</sub> = 31 dB D <sub>n, e, w</sub> = 38 dB
Eigengeräusch	ca. 30 - ca. 40 dB (A)
Elektrischer Anschluss: Steckernetzteil 12V = 600 mA mit Eurostecker, Schutzklasse II Sicherheitskleinspannung	
Leistungsaufnahme	8 - 13 Watt/h
<ul style="list-style-type: none"> <li>- Kabelaustritt an der oberen Rückseite des Gerätes</li> <li>- Gerätekabel ca. 2000 mm lang</li> <li>- Bypass zur Verhinderung von Schwitzwasser im Gerät</li> </ul>	

